

THMK-4520

工业级隔离 RS232/RS422/RS485 接口转换器

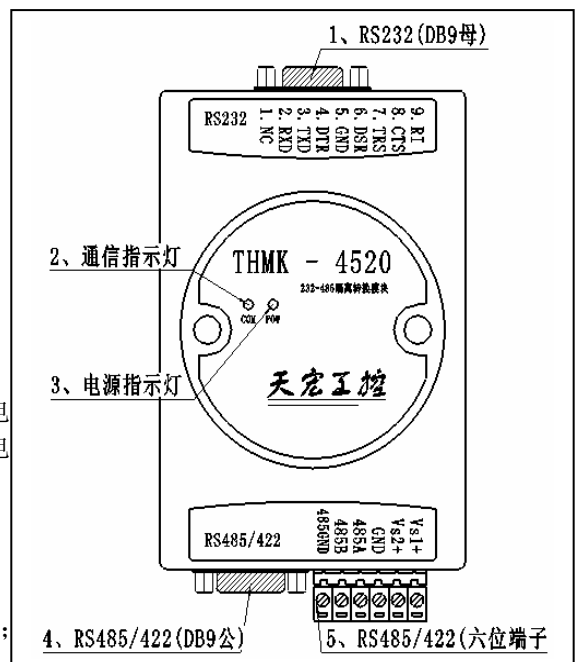
使用说明书

一、产品介绍

- THMK-4520 为新一代高性能 RS232/RS485/RS422 接口转换器。可完成 RS232 端口与 RS485/RS422 端口的双向转换，可将通信距离延长至 1.2 公里以上。
- 内置高能量瞬变噪声保护装置，显著提高抵抗数据传输电缆上的瞬变噪声的能力，其可靠性超过了很多现有的器件，能承受 15KV 抗雷击保护和 400W（典型值）的过压瞬变。
- 全新的电源系统设计，不但使 THMK-4520 拥有了宽电压输入范围，同时使电源输入端、RS232 端、RS485/RS422 端之间高可靠隔离。使您的使用更加灵活。
- 内部带有零延时自动收发转换，独有的 I/O 电路自动控制数据流方向，而不需要任何握手信号（如 RTS，DTR 等），从而保证了在 RS232 方式下编写的程序无需更改便可在 RS485 方式下运行，转换传输速率 300-115.2Kbps。
- 内部独有同步加重电路，可使 THMK-4520 在通信距离长达 1.2km 时仍能以 115.2kbps 的最高波特率正常稳定的通信。且使 RS485 端口都具有独立驱动多达 128 个设备的能力。
- 本产品广泛应用于工业自动化控制系统、停车场系统、自助银行系统、饭堂售饭系统、一卡通门禁系统、公路收费站等系统。
- 模块化设计。备有标准导轨安装卡，方便安装。多种接线端子。接线更加灵活。
- 双电源供电，高安全等级的冗余设计。任一路电源断电，THMK-4520 均可正常工作。
- 双向通信指示，当数据由 THMK-4520 的 RS232 端流向 RS485/RS422 端时，COM 指示灯发红色光，反之发绿色光。通信状态一目了然。

二、产品性能

- 1、接口特性：兼容 RS232C，RS485/RS422 标准；
- 2、电气接口：RS232 接口 DB9 孔型连接口
RS485/422 接口 DB9 针型连接口和六位接线端子；
- 3、传输介质：双绞屏蔽线；
- 4、工作方式：异步半双工或异步全双工；
- 5、隔离强度：3500VRMS、500VDC；
- 6、保护等级：对超出总线终端的 ESD 保护，
正负 30KV IEC 61000-4-2，接触放电
正负 15KV IEC 61000-4-2，气隙放电
正负 15KV EIA/JEDEC 人体模型，
峰值为 600W 的浪涌功率保护；
- 7、传输速率：115.2KBPS；
- 8、供电：+12V 至 +36V，平均功耗：0.75W；
- 9、传输距离：3.5km(RS485/9600kbps)、5m(RS232)；
- 10、外形尺寸：122mm*82mm*40mm；
- 11、使用环境：-20℃ 至 +50℃ 相对湿度 5% 至 95%。



三、定义及使用

1、RS232 引脚定义

DB9 Female (PIN)	1	2	3	4	5	6	7	8	9
引脚功能	保护地	接收数据 (RXD)	发送数据 (TXD)	终端准备 DTR	信号地 GND	装置准备 DSR	请求发送 RTS	清除发送 CTS	响铃指示 RI

2、RS485/422 DB9 针型接口引脚定义

DB9 Male (PIN)	1	2	3	4	5	6	7	8	9
引脚功能	电源 A (VCC)	485 公共端	RS485 (A+)	RS485 (B-)	电源地 (GND)	RS422 (B-)	RS422 (A+)	422 公共端	电源 B (VCC)

3、RS485/422 六位接线端子引脚定义

508-6	1	2	3	4	5	6
引脚功能	485 公共端	RS485 (B-)	RS485 (A+)	电源地 (GND)	电源 B (VCC)	电源 A (VCC)

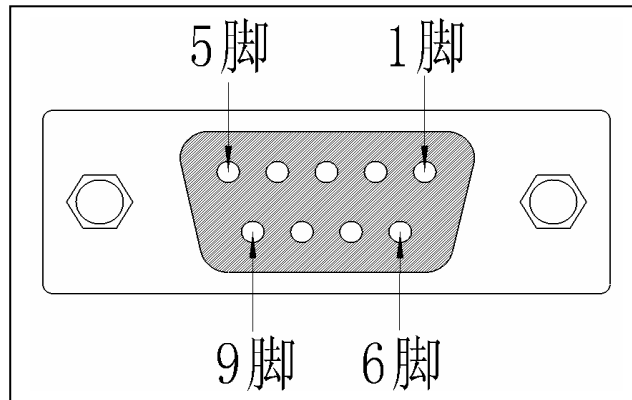


图 2

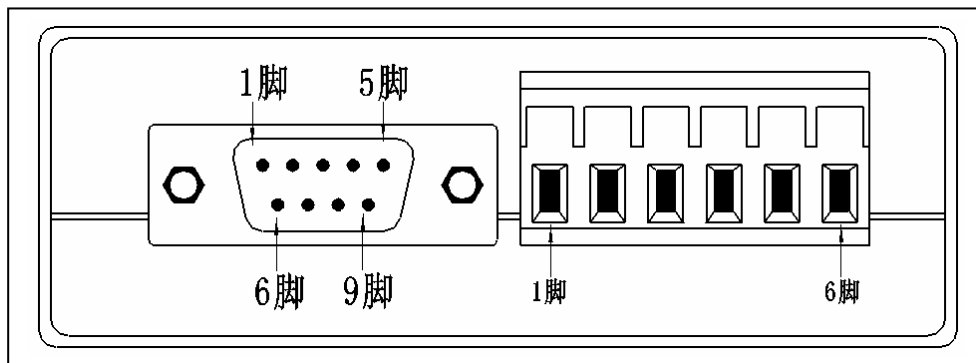


图 3

*注：RS232 端引脚排列如图 2
 RS485/422 端 DB9 针型接口引脚排列如图 3
 RS485/422 端六位接线端子的引脚排列如图 4

4、模块的连接使用

THMK-4520 隔离转换器支持以下几种通信连接方式：

(1) 点到点/四线全双工；连接方式如图 4

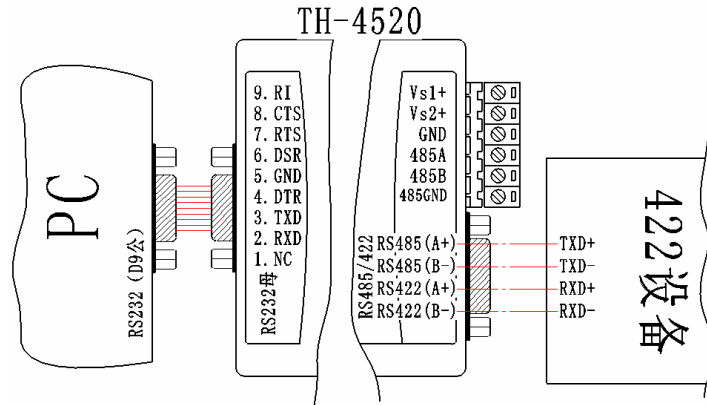


图 4

(2) 点到点/两线半双工；连接方式如图 5

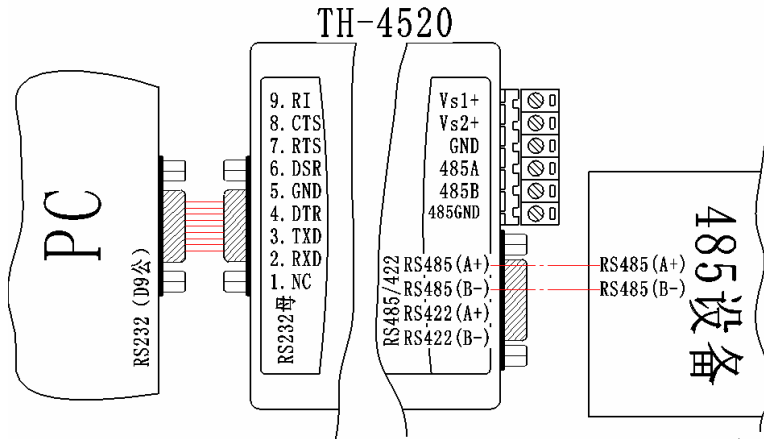
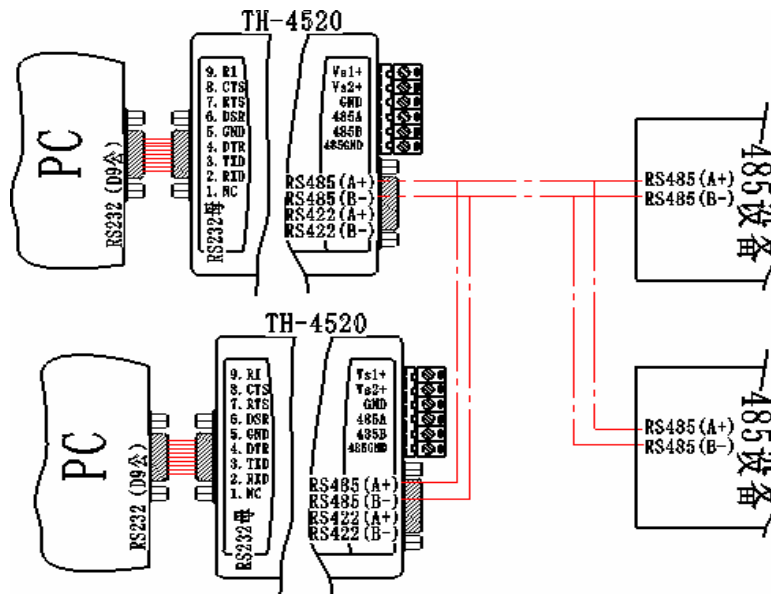


图 5

(3) 点到多点/两线半双工；连接方式如图 6



四、使用注意事项

- 1、THMK-4520 的外供电电压为+12 至+36V，连接时请注意供电的电压及极性。如连接或电压有误将导致模块不能正常工作，甚至导致模块损坏。
- 2、THMK-4520 的设计兼容 RS485 及 RS422，且两种模式的转换不需做任何设置，只需改变接线的方式。在模块工作在 RS485 状态时，请不要在模块的 RS422 口的 422A+及 422B-外接引线（最好将其短接）。已免引入外界不必要的干扰。
- 3、当总线较长及波特率设定较高时，请在总线的远端接入 1K Ω -2K Ω 的匹配电阻。

五、故障排除

1、通信不成功

- a、检测 RS232 接口的连接是否正确。
- b、检测 RS485/422 口连接是否正确。
- c、检测各条引线是否都可靠相连。
- d、检测各通信设备的设定是否一致。

2、数据丢失或乱码

- a、检测数据通信设备两端的数据速率是否一致，格式是否一致。
- b、数据线上挂接设备过多，或通信距离过远。远端是否有匹配电阻。



地址：郑州市高新区翠竹街 6 号 863 软件园 2 号楼 C 座六楼

邮编：450001

电话：0371-67997804 67997805

传真：67579805

网站：<http://www.thgk.com.cn>

E-mail:thcomput@vip.163.com