

TH4108-M/A 变频器远程控制器说明书

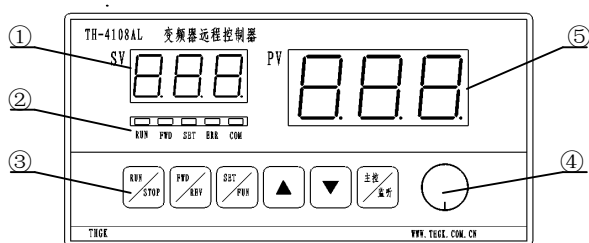
(英威腾变频器 CHF 专用 V5.2 -003)

1、简介

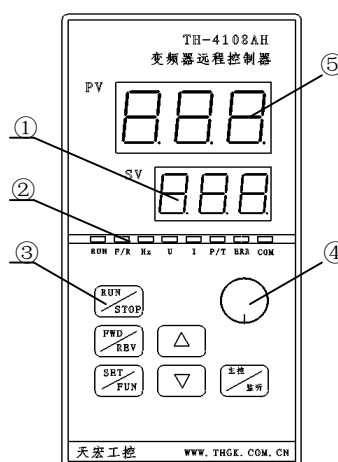
变频器远程控制器是一种远程操作变频器的智能仪表，通过 RS485 网络远程控制变频器的启动、停止、加速、减速、正反转，并实时显示变频器的设置频率、实际频率等状态信息。通讯距离可长达 1200 米(9600bps)，有效减少变频器的干扰。

可接外置操作按钮，便于工程使用。有主控/监听功能，便于组成计算机或 PLC 的自动控制

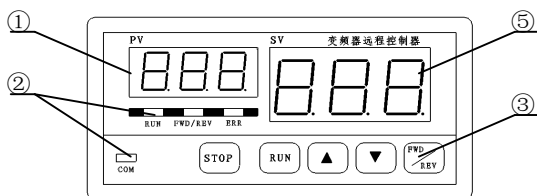
2、外观说明



(图 4-a)TH-4108AL 示意图



(图 4-b)TH-4108AH 示意图



(图 4-c) TH-4108M 示意图

- ① 设定值显示窗口，常态显示设定频率；
- ② 指示灯；
- ③ 按键；
- ④ 旋转编码开关；
- ⑤ 实际值显示窗口，常态显示实际频率。

远程控制器 M 型共有 5 个按键，分别为 **STOP**(停止)键、**RUN**(运行)键、**▲**(上升)键、**▼**(下降)键、**FWD/REV**(正向/反向)键；

M 型有四个 LED 灯，分别为 **RUN**(运行)、**FWD/REV** (正反转)、**ERR**(错误指示)、**COM**(通讯)。

A 型共 6 个按键，分别为 **RUN/STOP**(运行/停止)键、**FWD/REV**(正向/反向)键、**SET/FUN**(设定/功能)键、**▲**(上升)键、**▼**(下降)键、**主控/监听**键；A 型多一个**旋钮**，顺时针相当于**▲**(上升)

键，逆时针相当于▼(下降)键。

A 型有五个 LED 灯，分别为 **RUN**(运行)、**FWD** (正转)、**REV** (反转)、**ERR**(错误指示)、**COM**(通讯)。

外型及开孔尺寸：M 型 48*96mm，开孔尺寸 45*93*65mm；

A 型 80*160mm 标准仪表，开孔尺寸 76*151*135mm。

3、功能特点说明

- 3.1 远程控制变频器的启动、停止、正转、反转、递增、递减变频器的频率。
- 3.2 光隔离 RS485 通讯，强驱动、防雷击防静电，抗干扰能力强。
- 3.3 可禁止变频器反转功能。
- 3.4 从机监听功能。
- 3.5 若变频器有故障，则在窗口显示 Exx，表示变频器的故障代码。
- 3.6 可以用无线的方式和变频器通信(外接无线模块)。
- 3.7 提供 4 个外接的 I/O 开关口，可控制变频器启动、急停、监听等功能。
- 3.8 操作简便、抗干扰、安全可靠。

4、电气接线说明

4.1 M 型变频器远程控制器后部的端子定义（见图 4-1）：

10	9	8	7	6	5	4	3	2	1
DV+	DV-	STEP	A/H	RUN	STOP	DGN D	DGN D	A	B

4.2 A 型变频器远程控制器后部的端子定义（见图 4-2）：

1	2	3	4	5	6	7	8	9	10	11	12	13	14
DGND	RUN	STOP	主控/ 监听	STEP	COM1	NO1	NC1	COM2	NO2	NC2	DVCC	TEMP	DGND
DGND	AIN-	AIN+	AIN0	D24V	JSQIN	DGND	DAGND	DAOUT	B	A	220N	220L	
1	2	3	4	5	6	7	8	9	10	11	12	13	14

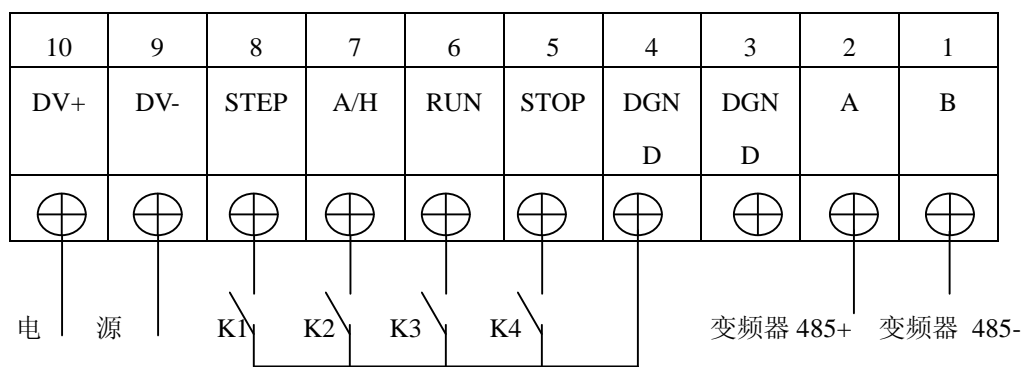
4.3 变频器远程控制器后部的端子定义说明：

- 4.3.1 端子中的 A、B、DGND 是 RS485 通讯接口，连接变频器（只接 A 和 B 即能工作），但建议连接 DGND 到变频器的通讯 GND。
- 4.3.2 端子中的 **STEP**、**A/H**、**RUN**、**STOP** 是开关量输入端口，可以通过按钮开关来对变频器进行控制。DGND 是公共接点，开关量相对应的口位电平是低电平有效。其中 **STEP** 是变频器点动模式，**A/H** 用来切换主控和监听模式（注：只对 A 型立式有效，不接线则为主控模式，既控制指令由变频器远程控制器发出），**RUN** 是用来启动变频器，**STOP** 是用来停止变频器。
- 4.3.3 M 型端子中的 DV+和 DV-是变频器远程控制器的电源接口，可以接交流或直流电

压，电压为 9-36V。

4.3.4 A 型端子中的 220N 和 220L 接 220V 交流电，D24V 和 GND 可以接 24v 的直流电。

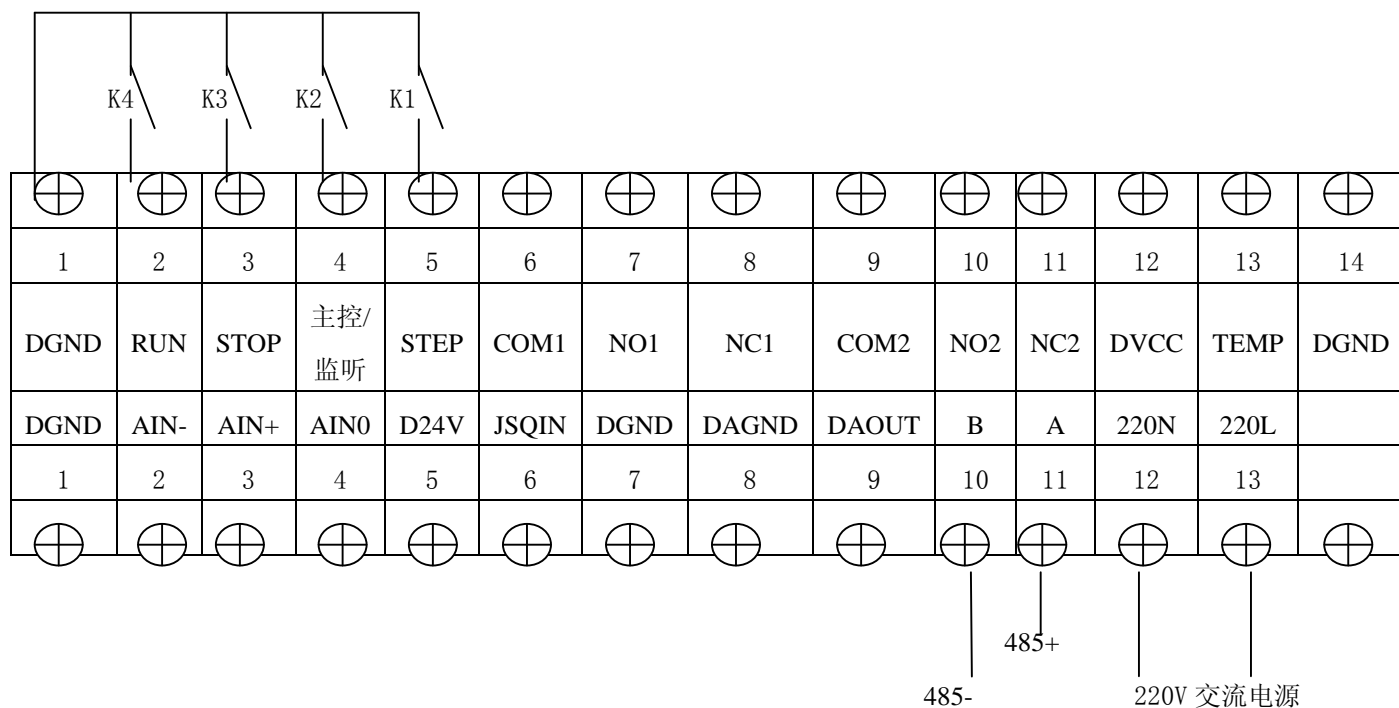
4.3.5 M 型变频器远程控制器的接线图（见图 4-3）：



所有的开关量信号都是低电平有效。例如：K4 打开时，K3 闭合，则启动变频器；

K4 闭合，则变频器停止，其他开关无效。

4.3.6 A 型变频器远程控制器的接线图（见图 4-4）：



所有的开关量信号都是低电平有效。例如：K4 闭合时，K3 打开，则启动变频器；

K3 闭合，则变频器停止，其他开关无效。

5、操作说明

5.1 变频器的设置：

注意：以下参数仅有 2 (P0.03) 和 3 (P0.04) 必须设置，当通讯线上仅有一台变频器时，其他设置项建议采用变频器出厂默认值。

5.1.1 设定变频器运行指令控制模式(P0.03)

如果变频器的启停由变频器远程控制器控制，则将变频器的 P0.03 设为 2，控制指

令来自于通讯，变频器上 LED 点亮。

如果变频器的启停不由变频器远程控制器控制，而由键盘指令控制或端子指令控制，则将变频器的 P0.03 设为 0 或 1，变频器上 LED 熄灭或闪烁。同时改变远程控制器的 C09 参数，详见 P9。

5.1.2 设定变频器 A 频率指令选择(P3.01)

将变频器的 P3.01 设为 7，频率指令来自于远程通讯，必须设置此项参数！

5.1.3 设最大输出频率(P0.04)

英威腾变频器的通讯频率设置是很特别的，它通讯设置转速，实际上是设置最大频率的比例值。所以，当 P0.04=100.0 时，远程控制器的 SV 窗口显示 50.0，表示转速为最大频率的 50%，实际频率 $PV = P0.04 * 50\% = 50\text{Hz}$ ，所以建议 P0.04 设置为 100.0。同时适当设置 P0.05 和远程控制器的 C03 参数。

5.1.4 设定变频器与远程控制器通讯的地址(PC.00)

将变频器中 PC.00 的值与远程控制器中的 C06 值相同即可。默认为 1。当同一条 RS485 通讯线上连接有多台变频器时，建议地址从 1 顺排。

5.1.5 设串口通讯的通讯波特率(PC.01)

设定通讯的波特率，波特率应设为与远程控制器的 C07 相同。默认为 3，9600bps。

5.1.6 设串口通讯的数据格式(PC.02)

设定通讯的奇偶效验、停止位。远程控制器的 C05 参数默认为 0，对应 PC.02=3。这是标准 MODBUS 规定的。但变频器为默认值 PC.02=0 虽然不符合标准 MODBUS 的规定，天宏 TH4108-M 变频器远程控制器做了冗错处理，仍能正确和该变频器通讯。

5.1.7 当使用寸动功能时，应设置寸动相关参数 P3.06/07/08。

5.2 操作方法:

5.2.1 变频器的启动(RUN)

当 RUN 灯灭，没有故障并且“停止外端子”没有接地，即变频器远程控制器的外接停止按钮没有压下时，针对 M 型，按下 RUN 键，针对 A 型，按下 RUN/STOP 键，或按下“运行外端子”，变频器启动，RUN 灯亮。

5.2.2 变频器的停止(STOP):

当 RUN 灯亮，针对 M 型按 STOP 键，针对 A 型按 RUN/STOP 或停止外端子接（即变频器远程控制器的外接停止按钮压下）时，变频器停止。RUN 灯灭。

5.2.3 变频器的正反转(FWD/REV):

复用 FWD/REV 键。在正转状态时，按下 FWD/REV 键，变频器反转；在反转状态时，按下 FWD/REV 键，变频器正转。

5.2.4 改变变频器频率:

递增频率: 按▲键, 针对 A 型或顺时针旋转旋钮。

递减频率: 按▼键, 针对 A 型或逆时针旋转旋钮。

5.2.5 参数设定界面:

进入参数设定界面:

针对 M 型, 按 STOP 键和 FWD/REV 键的组合。只能在停车状态下 (RUN 灯灭) 进参数设定界面。

针对 A 型, 按 SET/FUN 键和 FWD/REV 键的组合。

退出参数设定界面:

针对 M 型, 按 STOP 键或 STOP 键和 FWD/REV 键组合。

针对 A 型, 按 SET/FUN 键或 SET/FUN 键和 FWD/REV 键的组合。

5.2.6 参数项与参数值的切换:

复用 FWD/REV 键。

当 PV 窗口闪动时, 按下 FWD/REV 键, PV 窗口停止闪动, 切换到参数项状态, 并保存已修改的参数项。

当 PV 窗口不闪动时, 按下 FWD/REV 键, PV 窗口闪动, 切换到参数值状态。

5.2.7 切换参数项:

递增参数项: 按▲键, 针对 A 型或顺时针旋转旋钮。

递减参数项: 按▼键, 针对 A 型或逆时针旋转旋钮。

5.2.8 递增参数项的值:

按▲键, 针对 A 型或顺时针旋转编码器。

5.2.9 递减参数项的值:

按▼键, 针对 A 型或逆时针旋转编码器。

5.2.10 显示项的切换(只对 A 型有效):

不在参数设定界面时, 按下 SET/FUN 键, 则切换 SV 和 PV 的显示项。默认 SV 显示设定频率, PV 显示实际频率。

SV = P01 时, PV 窗口显示错误代码。

SV = P02 时, PV 窗口显示输出电压。

SV = P03 时, PV 窗口显示输出电流。

SV = P04 时, PV 窗口显示功率。

SV = P05 时, PV 窗口显示力矩。

5.2.11 故障的复位:

针对 A 型:

当前显示项切换到错误代码(SV 窗口值为 P01), 且故障代码(PV 窗口)大于 0 时, 按下 **FWD/REV** 键, 发故障复位指令。

针对 M 型:

当 SV 窗口的值为 E_{xx} 时, 按下 **STOP** 键, 发故障复位指令。当变频器远程控制器处在运行状态(RUN 灯亮), 按下 **RUN** 键, 将错误代码清零, SV 窗口退出错误状态, 但并不发复位指令。

5.2.12 外接 I/O 端口的操作:

有 4 个外接的 I/O 口: **STEP** (寸动) 、 **A/H**(手/自动)、 **RUN**(运行)、 **STOP**(停止)。

5.2.13 进入从机监听模式:

A/H 口: (注: 只对 A 型立式有效)

低电平为监听模式, 运转指令由上位机或 PLC 发出, 本机只显示设定频率和实际频率。

高电平为主控模式, 运转指令由本机发出, 可方便的组成手/自动控制系统。

5.2.14 启动变频器:

RUN(运行)口接低电平触发有效。

5.2.15 急停:

急停键按下时禁止运转。

5.2.16 寸动:

变频器停止时, 按下 **STEP** (寸动) 键, 开始寸动; 释放 **STEP**(寸动)键, 寸动停止。在开始寸动之前, 要先设定好寸动的频率。

5.3 参数设定:

针对 A 型:

参数项显示: 由左边的 SV 数码管显示, 格式如 **CXX**。

参数值显示: 由右边的 PV 数码管显示。

针对 M 型:

参数项显示: 由左边的 PV 数码管显示, 格式如 **CXX**。

参数值显示: 由右边的 SV 数码管显示。

设定的参数项:

5.3.1 C00:用户密码输入处

若设置 **C29** 的值不为 0 (即用户设置了密码保护), 则必须在此输入所设置的密码方可进行下述各参数项的值的修改。否则不能修改参数项的值。

5.3.2 C01:是否允许反转

C01 = 0 时, 禁止电机反转; C01 = 1 时, 允许电机反转。

5.3.3 C02:当更改变频器的频率时, 每次按上升下降键, 改变频率的大小

C02 = 0, 频率变化 0.1Hz

C02 = 1, 频率变化 0.5Hz

C02 = 2, 频率变化 1Hz

5.3.4 C03: 设定频率的最大上限默认为 50Hz

5.3.5 C04: 设定 modbus 通讯协议的类型

C04 = 0, 采用 modbus 的 Rtu 协议

C04 = 1, 采用 modbus 的 ASCII 码协议

默认为 0。当更改通讯协议类型时, 要在变频器上作相应的修改否则通讯将失败。要修改变频器的通讯协议类型, 请参考变频器的使用说明书。

注: 英威腾变频器默认采用 RTU 协议, 本仪表 C04 = 0。

5.3.6 C05: 设定通讯协议的格式

通讯协议的格式由 C04 决定, 当 C04 = 0 时(modbus Rtu),

C05 = 0, 格式为<8,n,2>, 8 个数据位、无校验、2 个停止位

C05 = 1, 格式为<8,e,1>, 8 个数据位、偶校验、1 个停止位

C05 = 2, 格式为<8,o,1>, 8 个数据位、奇校验、1 个停止位

当 C04 = 1 时(modbus ASCII),

C05 = 0, 格式为<7,n,2>, 7 个数据位、无校验、2 个停止位

C05 = 1, 格式为<7,e,1>, 7 个数据位、偶校验、1 个停止位

C05 = 2, 格式为<7,o,1>, 7 个数据位、奇校验、1 个停止位

默认为 C04 = 0。当更改通讯协议格式时, 要在变频器上作相应的修改, 否则通讯将失败。若修改变频器的通讯协议格式, 请参考变频器的使用说明书。

注: 英威腾变频器默认 PC.02=0, 即 N,8,1, 应改为 PC.02=3。

5.3.7 C06: 设定和变频器通讯的变频器地址值为 1 到 247

5.3.8 C07: 设定通讯的波特率

C07 = 48, 为 4800

C07 = 96, 为 9600

C07 = 192, 为 19200

C07 = 384, 为 38400

C07 = 576, 为 57600

默认为 C07 = 96。当更改通讯的波特率后, 要在变频器上做相应的修改, 否则通讯将失败。要修改变频器通讯的波特率, 请参考变频器的使用说明书。

注: 英威腾变频器默认采用 PC.01=3, 波特率为 9600bps。

5.3.9 C08: 通讯时间间隔, 默认为 0

C08 = 0, 通讯间隔为根据波特率计算出的默认值。此数值通讯间隔最小。

C08 = 1, 通讯间隔为 100ms。

C08 = 2, 通讯间隔为 200ms。

C08 = 3, 通讯间隔为 300ms。依次类推, C08 上限值为 100。

当使用有线 RS485 连接时, 此参数使用默认值即可。当使用无线连接时, 此参数推荐设置为 4。

5.3.10 C09: 启停控制选择

C09 = 0, 启停控制通过通讯通道。默认为 0。对应英威腾变频器 P0.01 = 2, 详见本文[操作说明]->[变频器设置]->[5.1.1]。

C09 = 1, 启停控制不通过通讯通道, 而是通过变频器键盘或端子。这时远程控制器仅发送频率指令而不发送启停指令。

5.3.11 C10: 系统内变频器数量

当 RS485 通讯系统中存在多台变频器时, 变频器的地址必须从 1 开始顺序递增。当 RS485 线路上的远程控制器都处于自动状态(监听状态)时, 上位机 PC 或 PLC 通过地址分时轮询变频器; 当上位机不工作时, 远程控制器工作在手动状态(控制状态), 远程控制器将根据系统内变频器数量和本机的地址, 自动地分时发送控制指令, 解决了系统内多主的问题。系统内变频器数量 C10 默认为 1。

5.3.12 C12: 主控 / 监听来源的选择(注: 只对 A 型立式有效)

C12 = 1 切换主控 / 监听的功能由端子实现

C12 = 0 切换主控 / 监听的功能由面板按键实现

5.3.13 C13: 变频器有线 / 无线通讯选择(针对带有无线通讯功能)

C13 = 0, 为有线通讯方式

C13 = 1, 为无线通讯方式

5.3.14 C29: 用户密码设置。

为了更有效地进行参数保护, 远程控制器对参数项提供了密码保护功能。通过设置 **C29** 的值(0~255)可设定用户密码, 密码设定后, 要改变参数项的值则必须在 **C00** 处输入密码方可。**C29** 出厂默认为 0, 即无密码保护。

注: 设置密码并确认后, 在退出该参数项后将不再显示所设值, 所以请用户务必记好密码。

5.3.15 C30: 还原默认值

任何时候进入设置时, C30 都等于 0。当令其等于 1 并确认时, 远程控制器将所有参数自动恢复成默认值, 远程控制器的各项参数默认值对应变频器的内部参数出厂默认值, 仅需要修改本文[操作说明]->[变频器设置]中指明必须要修改的参数即可。

6、用户注意事项

- 6.1 用户远程连接电缆长度在400m以下时，可选用普通屏蔽4芯电缆屏蔽层本地端接地；
- 6.2 用户远程连接电缆长度在400m至800m时，应选用金属编织网为屏蔽层的两对双绞线屏蔽电缆，屏蔽层双端接地，金属管道可为AWG18号以上线制成的双绞线；
- 6.3 用户远程连接电缆长度在800m至1公里时，应选用金属端编织网为屏蔽层的多对双绞线屏蔽电缆，屏蔽层必须走线方向多点接地；
- 6.4 多雷雨地区应安装防雷电设施；
- 6.5 用户远程连接电缆与电源功率电缆间距必须保持最少30cm间距，如空间无法分开应使金属隔离物或置于金属管道内，在其走线长度内金属隔离物或管道应多次接地；
- 6.6 用户应尽量减少无用电缆长度；
- 6.7 使用天宏无线模块时，在防止雷击和静电的情况下，一般来说，天线越高则通讯距离越远。通讯为连续模式，失败概率不高的情况下，一般不影响使用。

郑州天宏自动化技术有限公司

2008-8